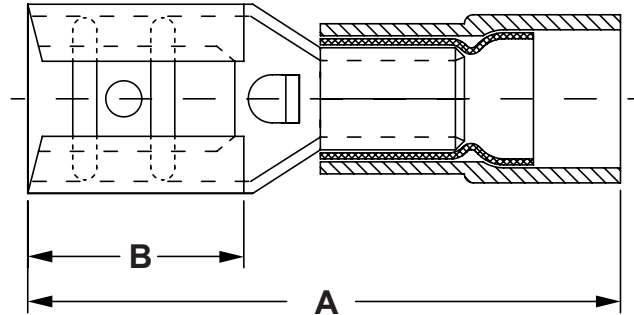


REVISIONS			
REV	DESCRIPTION	DATE	BY



P/N	Tab	A	B	Section mm ²	Colour
16578NA04	2,8x0,5	19	6,5	0,5-1,5	Red
16579NA04	2,8x0,8	19	6,5	0,5-1,5	Red
16580NA04	4,8x0,5	19,4	6,4	0,5-1,5	Red
16581NA04	4,8x0,8	19,4	6,4	0,5-1,5	Red
16582NA04	6,3x0,8	20,8	7,5	0,5-1,5	Red
16571NA08	4,8x0,5	19,4	6,4	1,5-2,5	Blue
16572NA08	4,8x0,8	19,4	6,4	1,5-2,5	Blue
16573NA08	6,3x0,8	20,8	7,3	1,5-2,5	Blue
16576NA06	6,3x0,8	23,3	7,3	4,0 - 6,0	Yellow


NOTES:

Terminal material: Tin-plated brass

Isolation: Polycarbonate PC

Rated voltage: 300V max.

Working temperature: 125°C max.

				TITLE POLYCARBONATE INSULATED FEMALE DISCONNECTORS	
				MATERIAL SEE ABOVE	DATE 22/07/2020
PART NUMBER SEE TABLE				DRAWN R.F.	
				DRAWING NUMBER 20.07.22.165XX.0.E	
SIZE A4				CHECK	
				COLOR SEE ABOVE	
SCALE NTS		UNIT mm.		APPROVED	
REV A		UNLESS OTHERWISE SPECIFIED TOLERANCE			