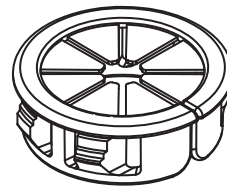
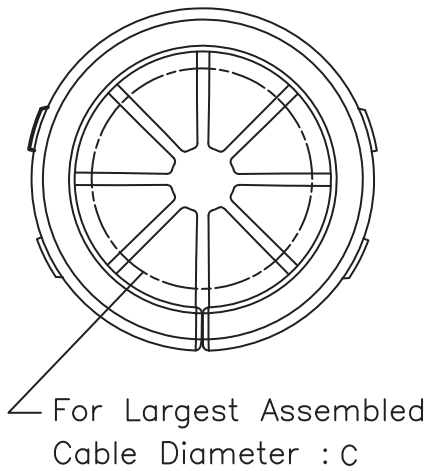
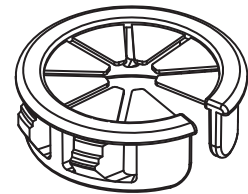


DIM.	TOL
L ≤ 10	±0.2
10 < L ≤ 30	±0.3
30 < L ≤ 50	±0.5
50 < L ≤ 100	±0.7
100 < L ≤ 250	±1.2
ABOVE 250	±1.5

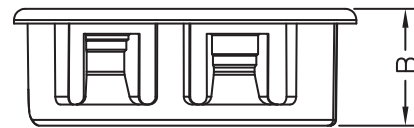
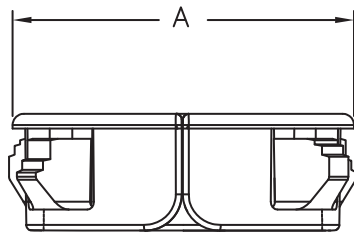
REVISIONS			
REV	DESCRIPTION	DATE	BY



CLOSE




OPEN



NOTE: All measurement does not include gate which raises under 0.3mm.

PART NO.	DIMENSIONS				
	A	B	C	HOLE	THICKNESS
10710AA01	15,3	9,8	10,3	Ø 12,7	0,8 - 3,3
10711AA01	18,8	10,3	13,8	Ø 15,9	0,8 - 3,3
10712AA01	25,5	10,3	18,5	Ø 22,2	0,8 - 3,3
10713AA01	31,5	10,3	25,5	Ø 27,8	0,8 - 3,3
10714AA01	38,7	10,3	29,3	Ø 31,8	0,8 - 3,3
10715AA01	39,2	10,3	31,2	Ø 34,9	0,8 - 3,3
10716AA01	42,6	10,7	32,6	Ø 38,1	0,8 - 3,3

				TITLE PUSH MOUNT TWIST LOCK	
				MATERIAL PA66 V2 UL94	DATE 17/05/2011
PART NUMBER SEE TABLE				DRAWN J.D.	
				DRAWING NUMBER 11.05.17.10710.0.E	
SIZE A4	SCALE NTS	UNIT mm.	REV A	COLOR BLACK	
UNLESS OTHERWISE SPECIFIED TOLERANCE SEE ABOVE				APPROVED	