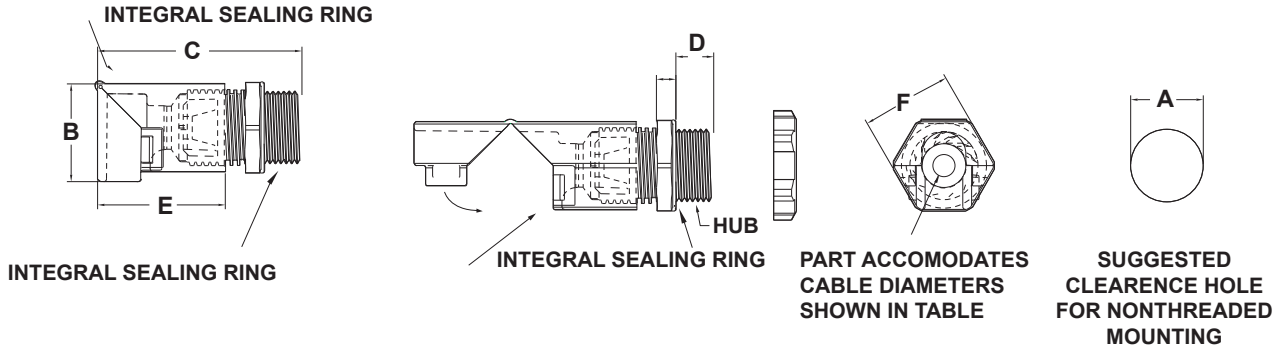


DIM.	TOL.
5mm DOWN	±0.2
5~20mm	±0.3
20~40mm	±0.4
40~60mm	±0.5
60~100mm	±0.8
100mm UP	±1.0



REVISIONS			
REV	DESCRIPTION	DATE	BY



P/N	THREAD	A	B	C	D	E	F	CERTIFICATION	APPROX. CABLE DIAMETER	COLOUR
18535AA01	M12 x 1,5	12,0	17,5	38,8	8,1	22,0	16,0	UL	Ø 1,7 - 5,3	BLACK
18537AA01	M12 x 1,5	12,0	17,5	38,8	8,1	22,0	16,0	UL	Ø 2,9 - 6,4	BLACK
18539AA01	M16 x 1,5	16,0	22,3	44,9	8,1	27,1	20,8	UL	Ø 1,7 - 5,8	BLACK
18541AA01	M16 x 1,5	16,0	22,3	44,9	8,1	27,1	20,8	UL	Ø 2,7 - 8,0	BLACK
18543AA01	M20 x 1,5	20,0	26,9	56,1	10,4	35,1	24,9	UL	Ø 2,4 - 7,4	BLACK
18545AA01	M20 x 1,5	20,0	26,9	56,1	10,4	35,1	24,9	UL	Ø 4,3 - 11,4	BLACK
18549AA01	PG7	12,5	17,5	38,8	8,1	21,8	16,0	UL, CE	Ø 1,7 - 5,3	BLACK
18551AA01	PG7	12,5	17,5	38,8	8,1	21,8	16,0	UL, CE	Ø 2,9 - 6,4	BLACK
18553AA01	PG9	15,2	22,3	44,9	8,1	27,1	20,8	UL, CE	Ø 1,7 - 5,8	BLACK
18555AA01	PG9	15,2	22,3	44,9	8,1	27,1	20,8	UL, CE	Ø 2,7 - 8,0	BLACK
18557AA01	PG11	18,6	25,1	51,0	9,7	31,2	23,9	UL, CE	Ø 1,8 - 6,6	BLACK
18559AA01	PG11	18,6	25,1	51,0	9,7	31,2	23,9	UL, CE	Ø 5,8 - 10,2	BLACK
18547AA01	PG13,5	20,4	26,9	56,1	10,4	35,1	24,9	UL, CE	Ø 2,4 - 7,4	BLACK
18561AA01	PG13,5	20,4	26,9	56,1	10,4	35,1	24,9	UL, CE	Ø 4,3 - 11,4	BLACK

WORKING TEMPERATURE: STATIC -40°C.....+115°C; DINAMIC -20°C.....+100°C
PROTECTION INDEX: IP68
MATERIAL: PA66 WITH BUNA N OR TPE SEALING GUARD

		TITLE LIQUID TIGHT CORDGRIPS	
		MATERIAL SEE ABOVE V2(UL94)	DATE 8/09/2023
PART NUMBER SEE ABOVE		DRAWING NUMBER 23/09/08.1833.X	
DRAWN A.C.		CHECK	
SIZE A4	SCALE NTS	UNIT mm.	REV A
UNLESS OTHERWISE SPECIFIED TOLERANCE SEE ABOVE		APPROVED	