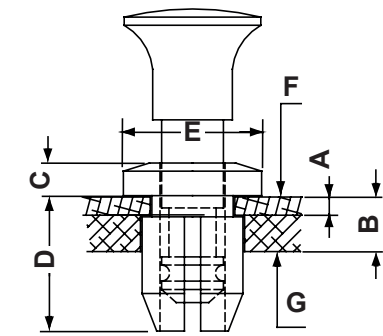


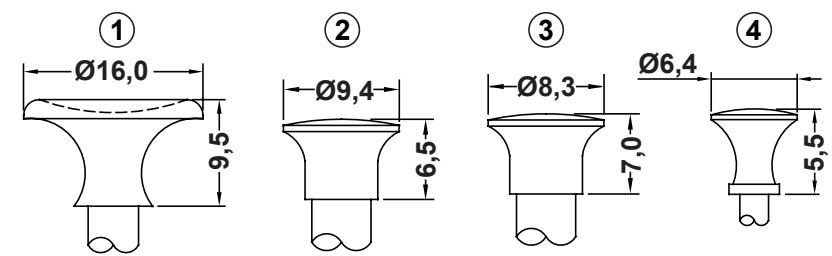
P/N GROMMET	A	B	C	D	E	F	G	P/N PLUNGER	HEAD TYPE	COLOUR
9834NC01	1,1	1,5-3,7	2,0	8,6	10,8	Ø 7.6	Ø 8.1	9849AA01	1	Black
9834NC02	1,1	1,5-3,7	2,0	8,6	10,8	Ø 7.6	Ø 8.1	9849AA02	1	White
9835NC01	1,6	2,0-4,2	2,0	9,0	10,8	Ø 7.6	Ø 8.1	9849AA01	1	Black
9835NC02	1,6	2,0-4,2	2,0	9,0	10,8	Ø 7.6	Ø 8.1	9849AA02	1	White
9836NC01	2,5	3,0-5,2	2,0	10,0	10,8	Ø 7.6	Ø 8.1	9850AA01	1	Black
9836NC02	2,5	3,0-5,2	2,0	10,0	10,8	Ø 7.6	Ø 8.1	9850AA02	1	White
9837NC01	4,1	4,6-6,9	2,0	11,7	10,8	Ø 7.6	Ø 8.1	9851AA01	1	Black
9837NC02	4,1	4,6-6,9	2,0	11,7	10,8	Ø 7.6	Ø 8.1	9851AA02	1	White
9838NC01	5,3	5,8-8,0	2,0	12,9	10,8	Ø 7.6	Ø 8.1	9852AA01	1	Black
9838NC02	5,3	5,8-8,0	2,0	12,0	10,8	Ø 7.6	Ø 8.1	9852AA02	1	White
9834NC01	1,1	1,5-3,7	2,0	8,6	10,8	Ø 7.6	Ø 8.1	9845AA01	2	Black
9834NC02	1,1	1,5-3,7	2,0	8,6	10,8	Ø 7.6	Ø 8.1	9845AA02	2	White
9835NC01	1,6	2,0-4,2	2,0	9,0	10,8	Ø 7.6	Ø 8.1	9845AA01	2	Black
9835NC02	1,6	2,0-4,2	2,0	9,0	10,8	Ø 7.6	Ø 8.1	9845AA02	2	White
9836NC01	2,5	3,0-5,2	2,0	10,0	10,8	Ø 7.6	Ø 8.1	9846AA01	2	Black
9836NC02	2,5	3,0-5,2	2,0	10,0	10,8	Ø 7.6	Ø 8.1	9846AA02	2	White
9837NC01	4,1	4,6-6,9	2,0	11,7	10,8	Ø 7.6	Ø 8.1	9847AA01	2	Black
9837NC02	4,1	4,6-6,9	2,0	11,7	10,8	Ø 7.6	Ø 8.1	9847AA02	2	White
9838NC01	5,3	5,8-8,0	2,0	12,9	10,8	Ø 7.6	Ø 8.1	9848AA01	2	Black
9838NC02	5,3	5,8-8,0	2,0	12,0	10,8	Ø 7.6	Ø 8.1	9848AA02	2	White
9839NC01	1,1	1,5-3,7	1,8	8,0	8,5	Ø 6.0	Ø 6.4	9853AA01	3	Black
9839NC02	1,1	1,5-3,7	1,8	8,0	8,5	Ø 6.0	Ø 6.4	9853AA02	3	White
8239NC01	1,6	2,0-4,2	1,8	8,5	8,5	Ø 6.0	Ø 6.4	8240AA01	3	Black
8239NC02	1,6	2,0-4,2	1,8	8,5	8,5	Ø 6.0	Ø 6.4	8240AA02	3	White
9841NC01	2,5	3,0-5,2	1,8	9,5	8,5	Ø 6.0	Ø 6.4	9855AA01	3	Black
9841NC02	2,5	3,0-5,2	1,8	9,5	8,5	Ø 6.0	Ø 6.4	9855AA02	3	White
9842NC01	4,1	4,6-6,9	1,8	11,0	8,5	Ø 6.0	Ø 6.4	9856AA01	3	Black
9842NC02	4,1	4,6-6,9	1,8	11,0	8,5	Ø 6.0	Ø 6.4	9856AA02	3	White
9843NC01	1,0	2,0-4,0	1,2	7,6	6,5	Ø 4.6	Ø 4.8	9857AA01	4	Black
9843NC02	1,0	2,0-4,0	1,2	7,6	6,5	Ø 4.6	Ø 4.8	9857AA02	4	White
9844NC01	1,5	2,5-4,5	1,2	8,1	6,5	Ø 4.6	Ø 4.8	9858AA01	4	Black
9844NC02	1,5	2,5-4,5	1,2	8,1	6,5	Ø 4.6	Ø 4.8	9858AA02	4	White

DIM.	TOL.
5mm DOWN	±0.2
5~20mm	±0.3
20~40mm	±0.4
40~60mm	±0.5
60~100mm	±0.8
100mm UP	±1.0

REVISIONS			
REV	DESCRIPTION	DATE	BY



HEAD TYPE



Notes:
Grommet material: PA 6.6 and PC
Plunger material: PA 6
Flammability: V2 (UL94)

DESCRIPTION		TITLE: DOOR LATCH		DWG UNIT: MM	
MATERIAL: SEE ABOVE		Modelled in RHINO 4.0	FILE:	DwN: 13/10/21	ChkD:
COLOUR: SEE TABLE		TOLLERANCES UNLESS NOTED	SHEET: 1 OF 1	DT: 21.10.13.XXXXXX.0.E	Part Number: SEE TABLE
		SEE ABOVE	SCALE: NTS		
REV.		DATE			

